



EVALUACIÓN DE BACHILLERATO PARA EL ACCESO A LA UNIVERSIDAD
213 DIBUJO TÉCNICO II. JUNIO 2018

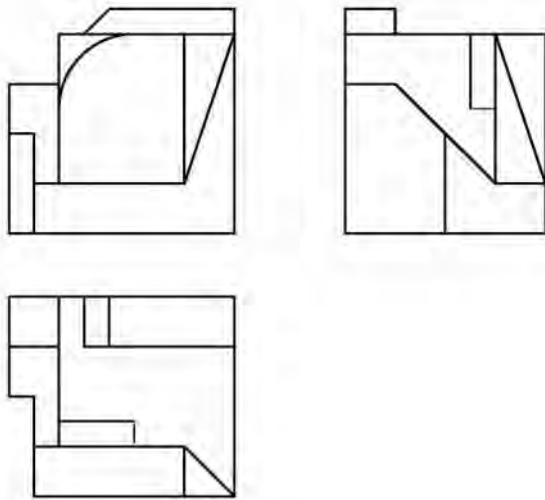
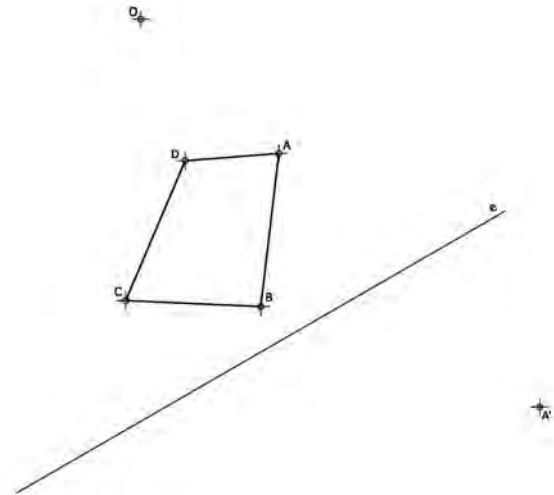
CRITERIOS PARA LA REALIZACIÓN DE LA PRUEBA

- 1.- Se establecen dos opciones –A- y –B- de tres problemas cada una. El alumno elegirá libremente una de ellas. No podrán adoptarse problemas de ambas.
- 2.- Las cabeceras de los ejercicios de la opción B se han sombreado en gris para diferenciarlos claramente de los ejercicios de la opción A.
- 3.- Se aconseja una lectura meditada y meticulosa de los correspondientes enunciados. Así se obviarán interpretaciones erróneas, pérdidas innecesarias de tiempo o demanda de aclaraciones innecesarias.
- 4.- Los ejercicios se resolverán directamente sobre los formatos impresos que se entregan, siendo preceptivo acoplarse escrupulosamente a los datos y situaciones fijadas.
- 5.- Se operará a lapicero con limpieza, cuidado y precisión, dejando patentes las construcciones auxiliares que se presenten, con línea fina. Las soluciones se reforzarán convenientemente. No es en absoluto necesario operar con tinta.
- 6.- El alumno puede utilizar elementos auxiliares propios tales como paralex, tableros, tecnígrafos, etc.
- 7.- No tendrá validez ninguna la obtención de construcciones por cálculo numérico. Deberá seguirse obligatoriamente el camino gráfico.
- 8.- Los formatos con la opción no deseada deben ser tachados mediante un aspa de esquina a esquina del papel antes de entregar el ejercicio. Se recomienda realizar esta operación en cuanto se haya decidido qué opción realizar para que no quede en el olvido.
- 9.- Los ejercicios de la opción no deseada pueden ser utilizados como papel sucio durante el desarrollo de la prueba. No se tendrá en cuenta para la evaluación lo consignado en la opción desechada.
- 10.- Al finalizar la prueba deberán introducirse en el sobre los formatos en los que se ha realizado la prueba.
- 11.- Para la calificación de la prueba todos los ejercicios serán puntuados de 0 a 10. La media ponderada se obtendrá asignando pesos del 30% para los dos primeros ejercicios y del 40% para el tercer ejercicio.
- 12.- El examen propuesto tiene una duración máxima de 90 minutos.

EVALUACIÓN DE BACHILLERATO PARA EL ACCESO A LA UNIVERSIDAD
213 DIBUJO TÉCNICO II. JUNIO 2018

ENUNCIADOS - OPCIÓN A -

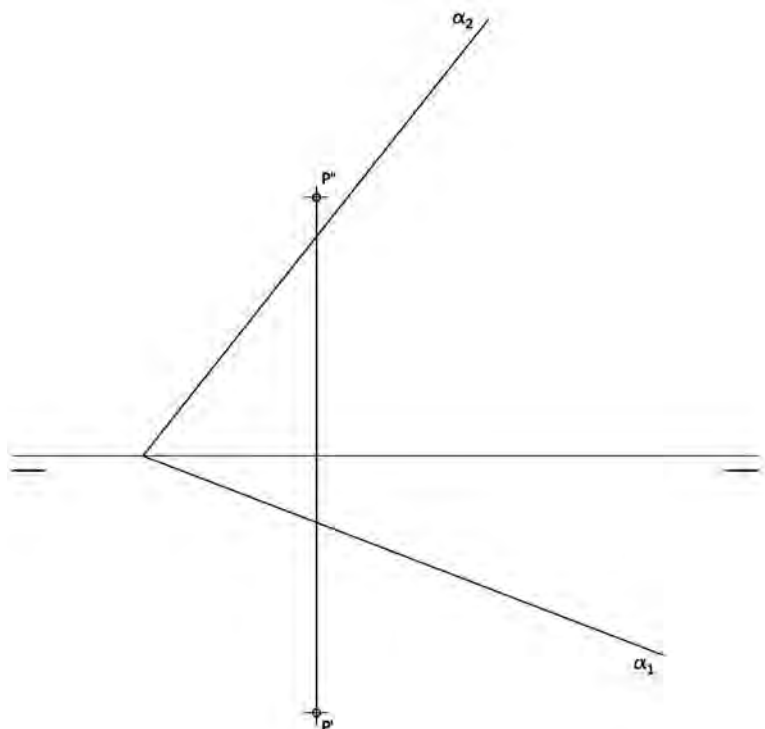
Ejercicio 1: Definida una homología mediante su eje "e", el centro "O" y una pareja de puntos homólogo "A" y "A'", obtener la figura homóloga del cuadrilátero definido por los vértices A-B-C-D. Posteriormente obtener las rectas límite de la homología.



Ejercicio 2: Se da una pieza definida por las tres vistas principales: alzado, planta y perfil izquierdo (sin acotar). Dibujar un croquis en perspectiva axonométrica de dicha pieza. Cuídese la proporción y correspondencia.

Deberá trabajarse obligatoriamente a mano alzada.

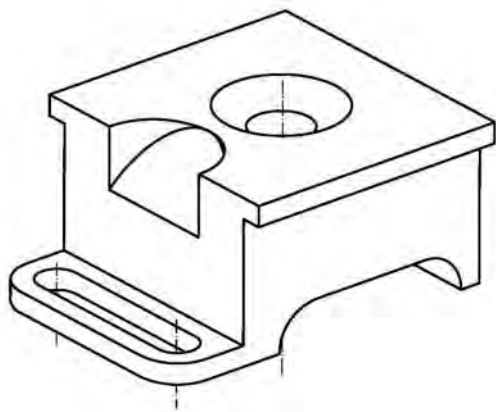
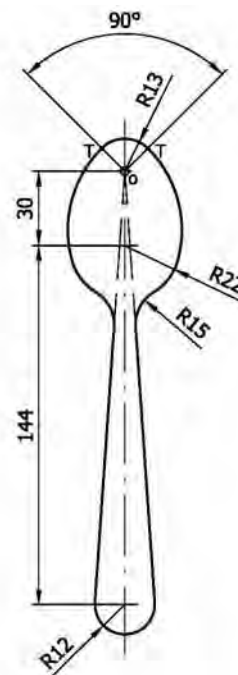
Ejercicio 3: Obtener en proyección y verdadera magnitud la mínima distancia del punto "P" al plano α .



EVALUACIÓN DE BACHILLERATO PARA EL ACCESO A LA UNIVERSIDAD
 213 DIBUJO TÉCNICO II. JUNIO 2018

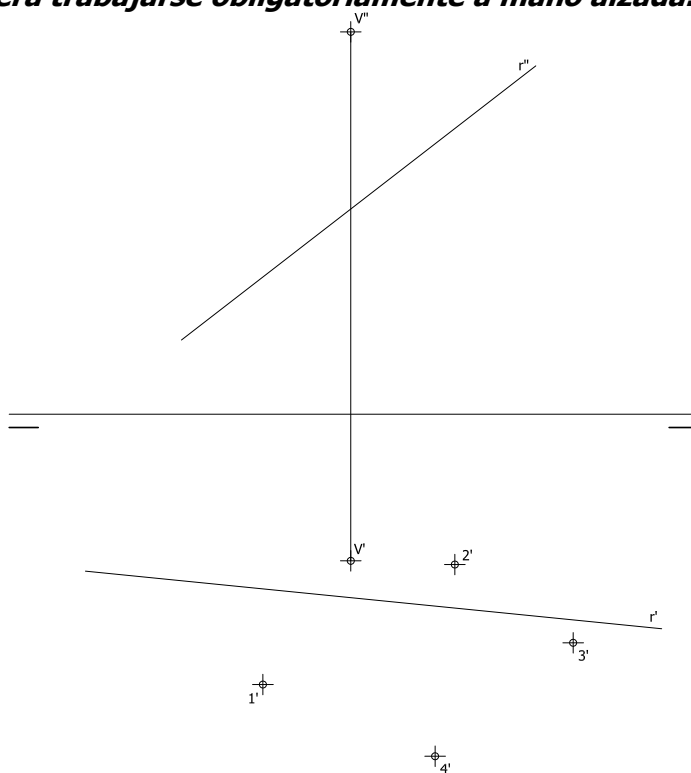
ENUNCIADOS - OPCIÓN B

Ejercicio 1: Se da el croquis acotado de una forma técnica. Reproducir a escala 1/1 dejando reseñadas todas las construcciones auxiliares que se presenten. Los puntos de tangencia deben resaltarse mediante un pequeño trazo. Utilícese el centro "O" para centrar la forma en el formato.



Ejercicio 2: Dada la perspectiva representada de una pieza mecánica, croquizar el número mínimo de vistas necesarias para definirla seleccionando el alzado más conveniente. Posteriormente acotar sin cifras las vistas realizadas. Cuidese la proporción y correspondencia.

Deberá trabajarse obligatoriamente a mano alzada.



Ejercicio 3: En la figura dada se define una pirámide oblicua apoyada en el plano de proyección horizontal, a partir de la proyección horizontal de los vértices de su base $1'-2'-3'-4'$ y las proyecciones de su vértice $V''-V'$. Determinar las proyecciones horizontal y vertical de la pirámide. Posteriormente obtener los puntos de incidencia de la recta "r" con la pirámide.

EVALUACIÓN DE BACHILLERATO PARA EL ACCESO A LA UNIVERSIDAD
213 DIBUJO TÉCNICO II. JUNIO 2018**CRITERIOS PARA LA EVALUACIÓN DE LA PRUEBA**

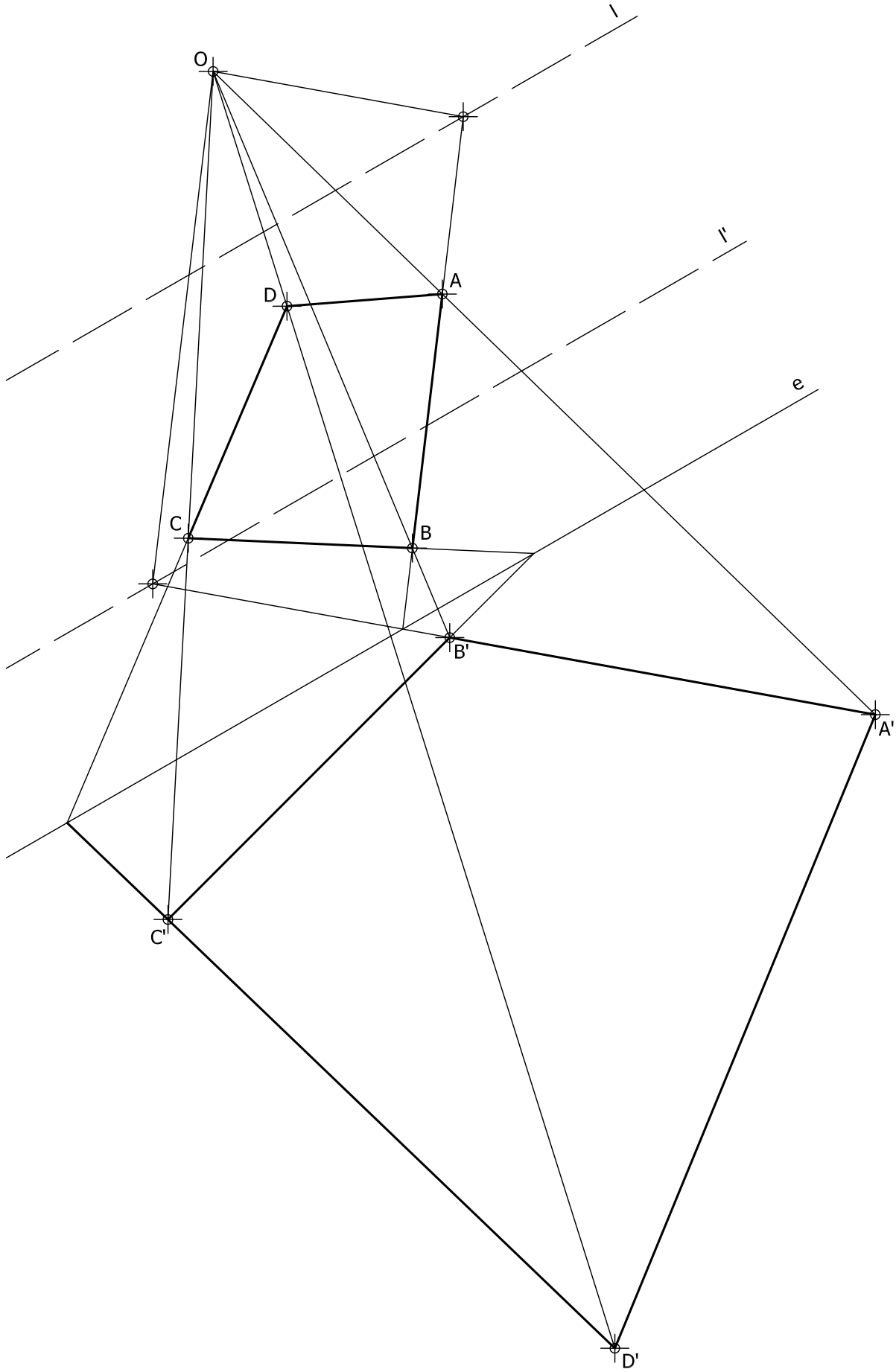
OPCIÓN A		OPCIÓN B	
Ejercicio 1		Ejercicio 1	
Obtener los puntos homólogos del cuadrilátero. <i>Cada punto homólogo del cuadrilátero se valora con 1,5 puntos</i>	4,5	Trazado rectas tangentes a una circunferencia desde un punto exterior	3
Obtener las rectas límite de la homología <i>Cada recta se valora con 2 puntos</i>	4	Trazado de circunferencia tangente a dos circunferencias conocido el punto de contacto sobre una de ellas	3
Limpeza, designaciones y precisión	1,5	Resto de enlaces	3
		Limpeza, designaciones incluyendo puntos de tangencias y precisión	1
Ejercicio 2		Ejercicio 2	
Obtención del modelo <i>Plano oblicuo a los tres de proyección 2 puntos</i> <i>Forma curva 2 puntos</i> <i>Resto del modelo 4 puntos</i>	8	Cada vista se valora sobre 1,5 puntos. Si no se resuelve la visión del interior del modelo mediante sección o cualquier otra metodología se restará 0.5 puntos en este apartado.	4,5
Proporcionalidad y limpieza	2	Acotación. Cada cota omitida restará 0,3	4.5
		Correspondencia y proporcionalidad	1
Ejercicio 3		Ejercicio 3	
Trazado de recta perpendicular al plano	1	Obtener la proyección vertical de la pirámide. Cada aristas se valorar con 0.25 puntos. Al resultado final se restará 0.1 puntos por cada arista con visibilidad errónea.	1
Obtener punto de intersección entre recta y plano	2	Obtener la proyección horizontal de la pirámide. Cada aristas se valorar con 0.25 puntos. Al resultado final se restará 0.1 puntos por cada arista con visibilidad errónea.	2
Dibujar en proyección la mínima distancia <i>0.5 puntos por proyección</i>	1	Obtener los puntos de incidencia de la recta con la pirámide. 3 puntos por cada punto de incidencia.	6
Obtener en verdadera magnitud la mínima distancia	5	Designaciones, precisión y limpieza.	1
Designaciones, precisión y limpieza.	1		

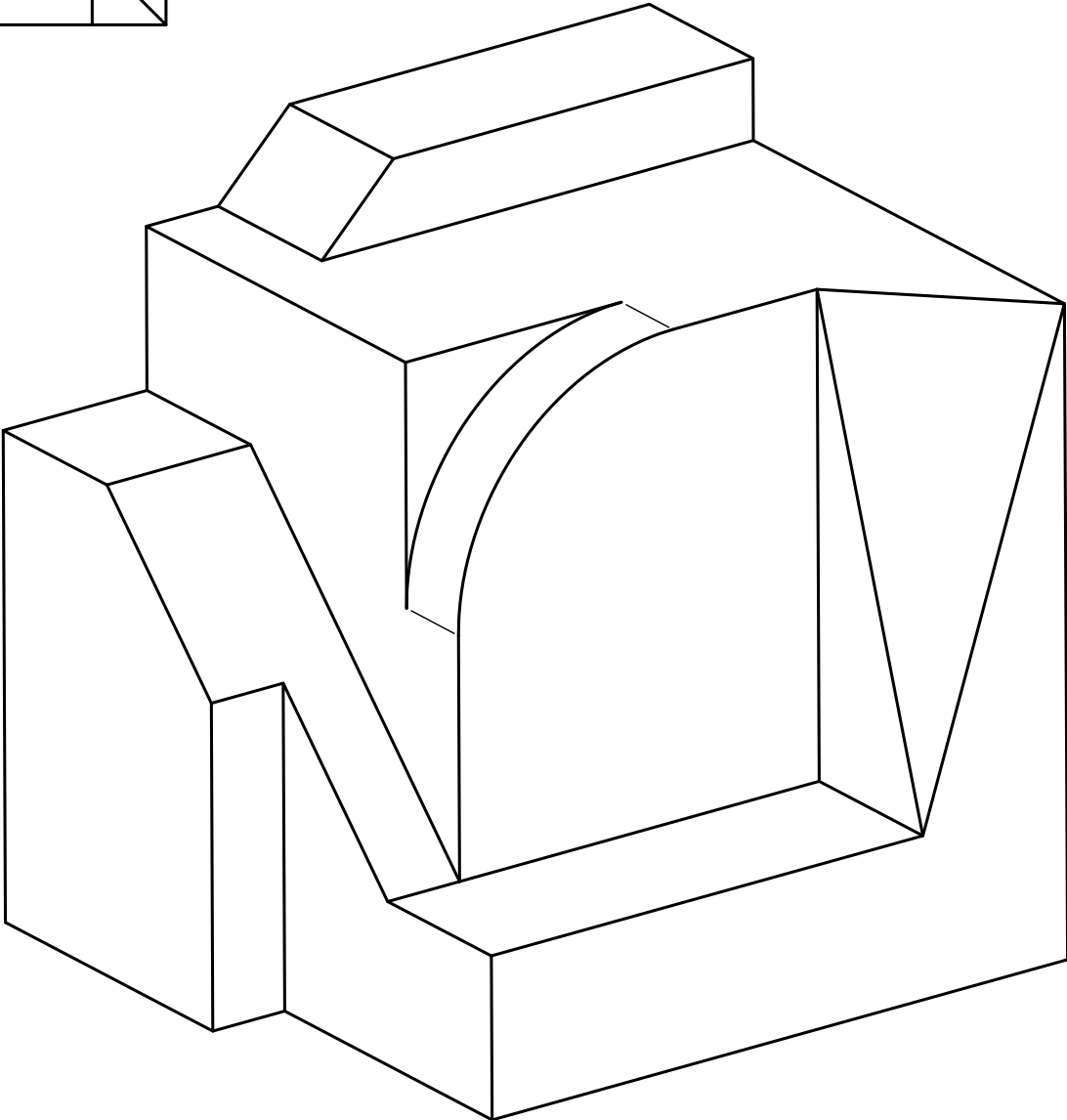
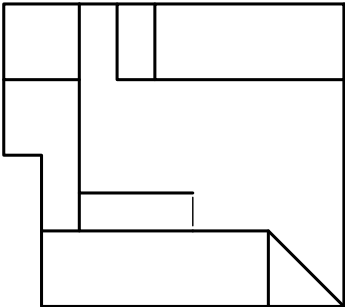
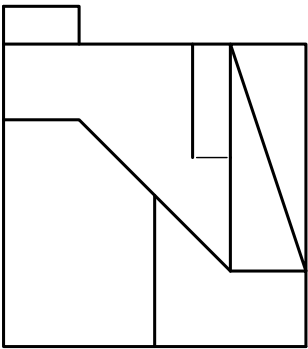
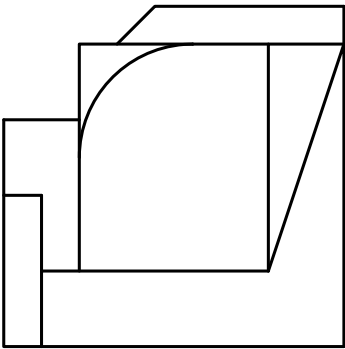
IMPORTANTE:

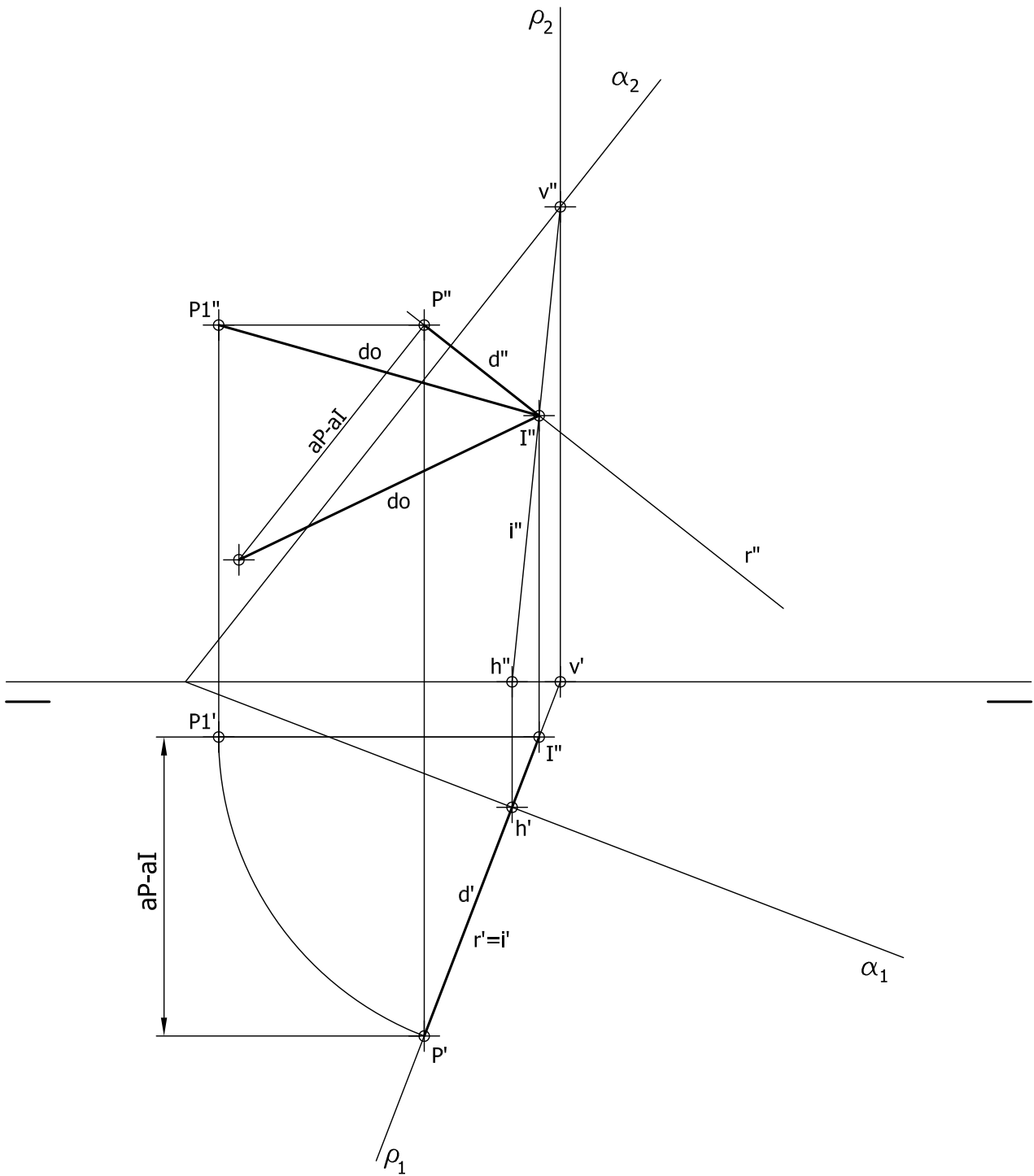
Durante la valoración de la prueba deberá consignarse al margen de cada ejercicio las puntuaciones dadas en cada uno de los puntos descritos específicamente para cada el ejercicio. En el sobre que contiene la opción de la prueba realizada deberá aparecer la puntuación total de cada ejercicio, la suma del total y la media ponderada con dos cifras decimales que define la nota final de la prueba.

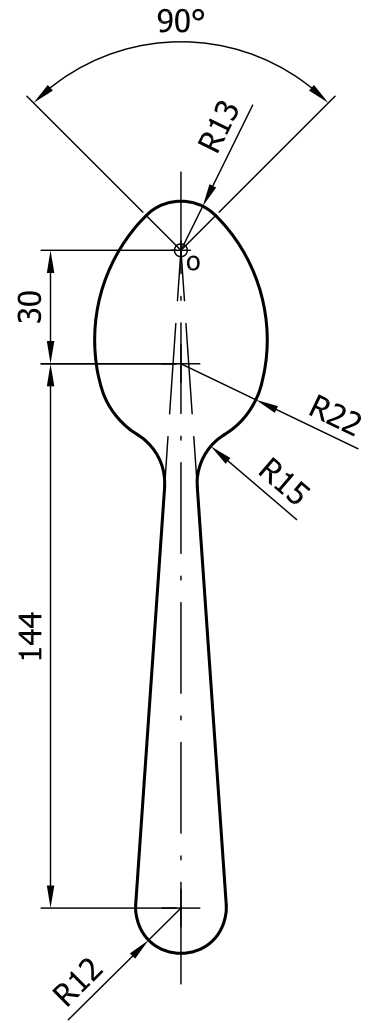
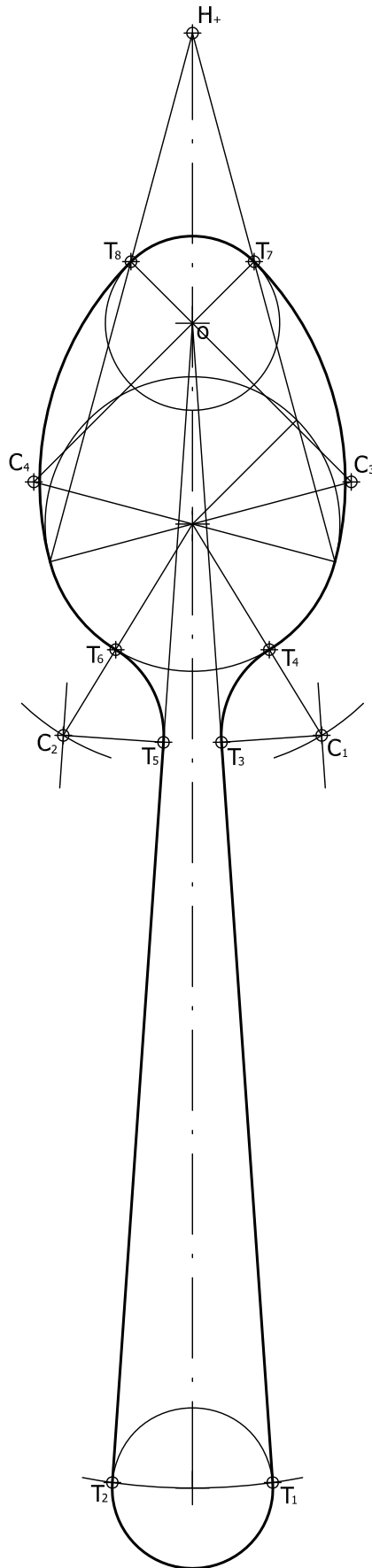
Siendo C1, C2 y C3 las calificaciones obtenidas respectivamente en los ejercicios 1, 2 y 3, la media ponderada, y por tanto la calificación final del ejercicio, se obtendrá en la forma:

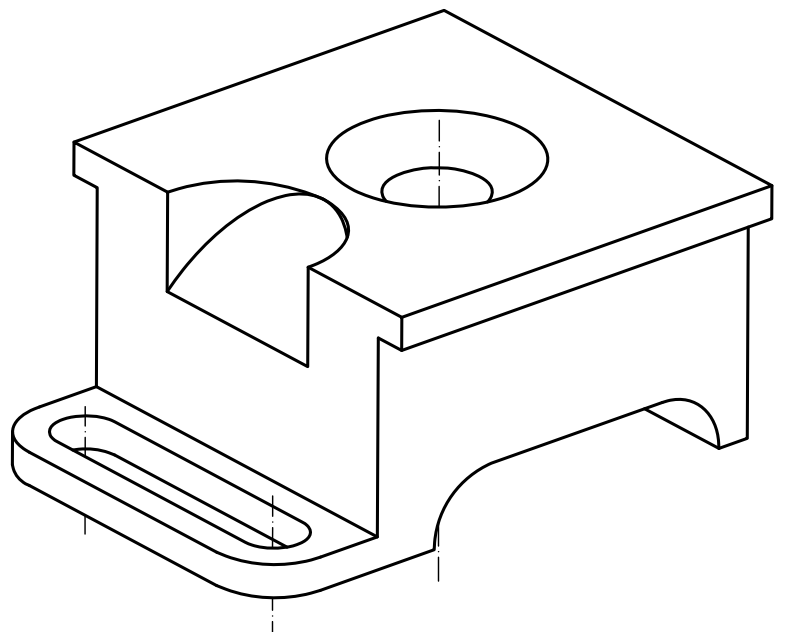
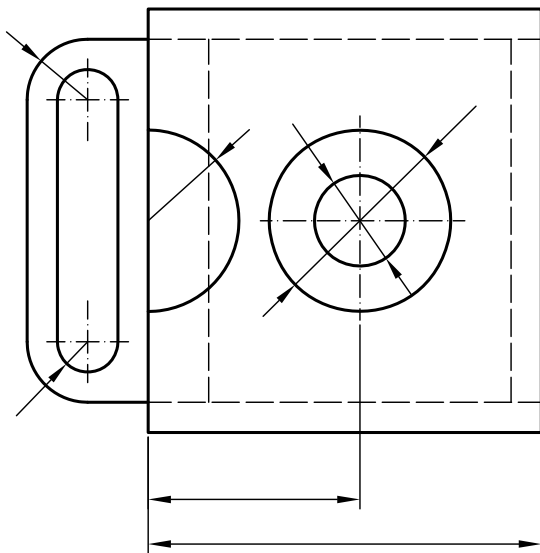
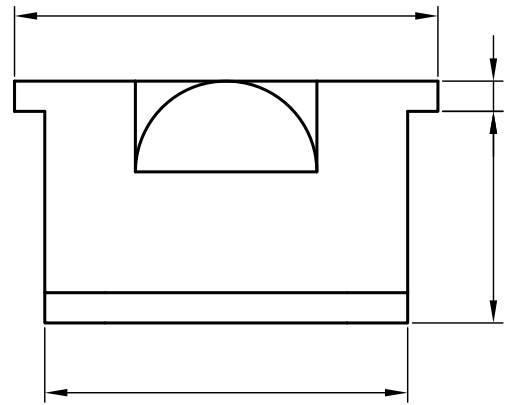
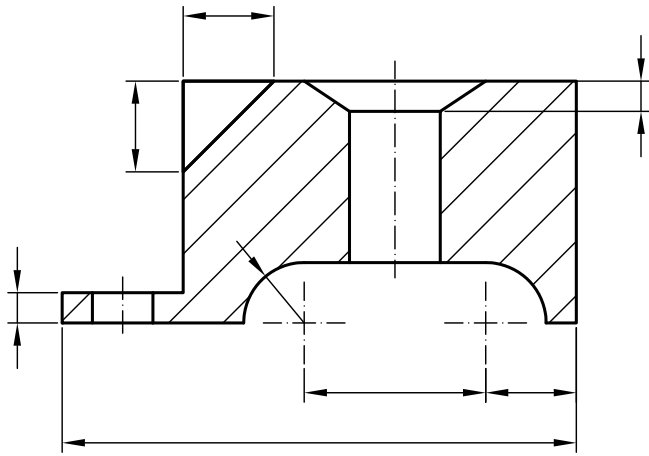
$$M_p = 0.3 C_1 + 0.3 C_2 + 0.4 C_3$$

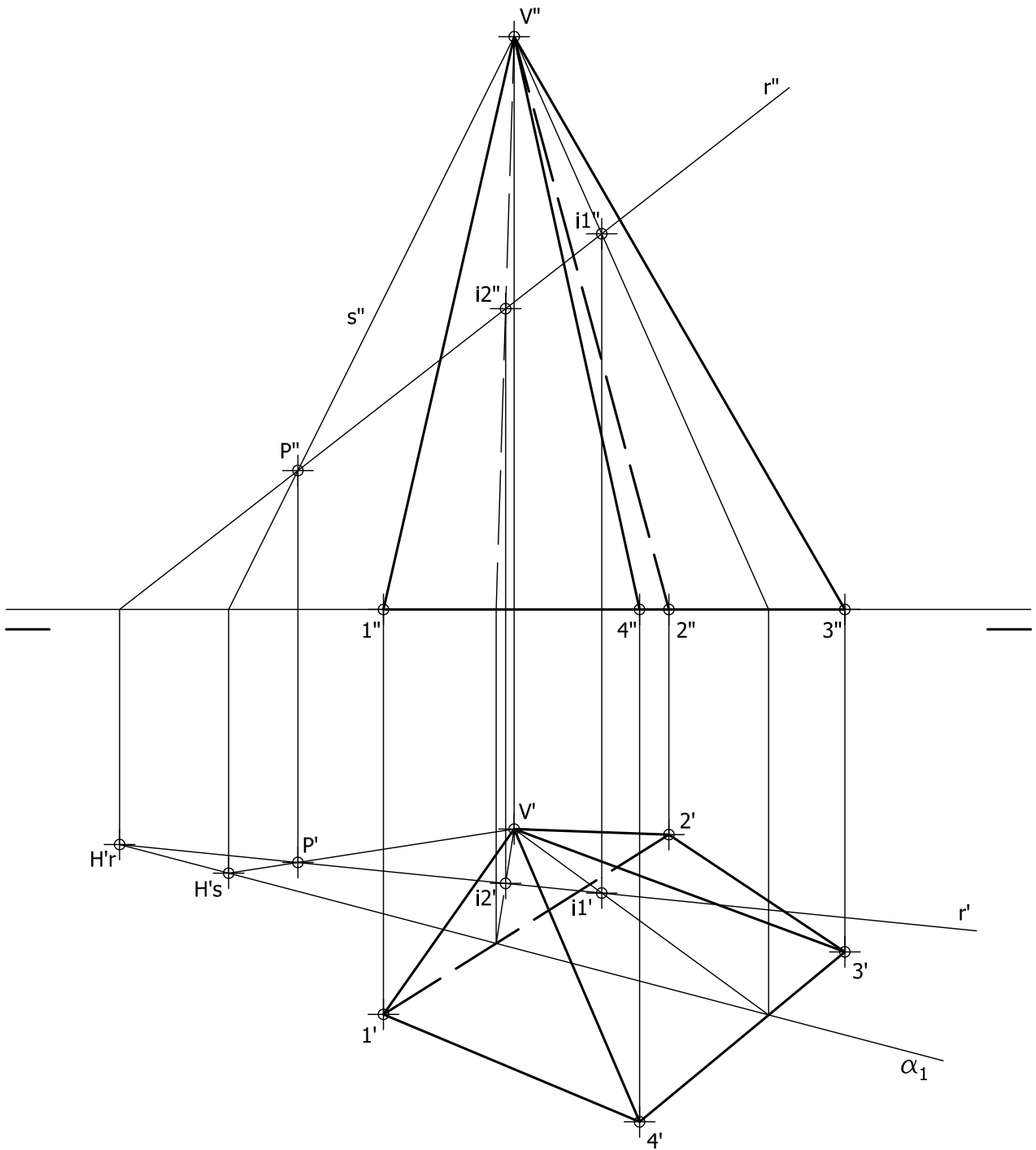












EVALUACIÓN DE BACHILLERATO PARA EL ACCESO A LA UNIVERSIDAD
213 DIBUJO TÉCNICO II. JUNIO 2018

CORRESPONDENCIA CON EL PROGRAMA OFICIAL

OPCIÓN A	OPCIÓN B
<p>Ejercicio 1</p> <p>Bloque 1. Geometría y Dibujo técnico.</p> <p><i>Comprende las características de las transformaciones homológicas identificando sus invariantes geométricos, describiendo sus aplicaciones.</i></p> <p><i>Aplica la homología y la afinidad a la resolución de problemas geométricos y a la representación de formas planas.</i></p>	<p>Ejercicio 1</p> <p>Bloque 1. Geometría y Dibujo técnico.</p> <p><i>Transforma por inversión figuras planas compuestas por puntos, rectas y circunferencias describiendo sus posibles aplicaciones a la resolución de problemas geométricos.</i></p> <p><i>Resuelve problemas de tangencias aplicando las propiedades de los ejes y centros radicales, indicando gráficamente la construcción auxiliar utilizada, los puntos de enlace y la relación entre sus elementos.</i></p>
<p>Ejercicio 2</p> <p>Bloque 3. Documentación gráfica y proyectos.</p> <p><i>Identifica formas y medidas de objetos industriales o arquitectónicos, a partir de los planos técnicos que los definen.</i></p> <p><i>Dibuja bocetos a mano alzada y croquis acotados para posibilitar la comunicación técnica con otras personas.</i></p>	<p>Ejercicio 2</p> <p>Bloque 3. Documentación gráfica y proyectos.</p> <p><i>Dibuja bocetos a mano alzada y croquis acotados para posibilitar la comunicación técnica con otras personas.</i></p> <p><i>Elabora croquis de conjuntos y/o piezas industriales u objetos arquitectónicos, disponiendo las vistas, cortes y/o secciones necesarias, tomando medidas directamente de la realidad o de perspectivas a escala, elaborando bocetos a mano alzada para la elaboración de dibujos acotados y planos de montaje, instalación, detalle o fabricación, de acuerdo a la normativa de aplicación.</i></p>
<p>Ejercicio 3</p> <p>Bloque 2. Sistemas de representación.</p> <p><i>Comprende los fundamentos o principios geométricos que condicionan el paralelismo y perpendicularidad entre rectas y planos, utilizando el sistema diédrico, como herramienta base para resolver problemas de pertenencia, posición, mínimas distancias y verdadera magnitud.</i></p>	<p>Ejercicio 3</p> <p>Bloque 2. Sistemas de representación.</p> <p><i>Halla la intersección entre líneas rectas y cuerpos geométricos con la ayuda de sus proyecciones diédricas o su perspectiva, indicando el trazado auxiliar utilizado para la determinación de los puntos de entrada y salida.</i></p>